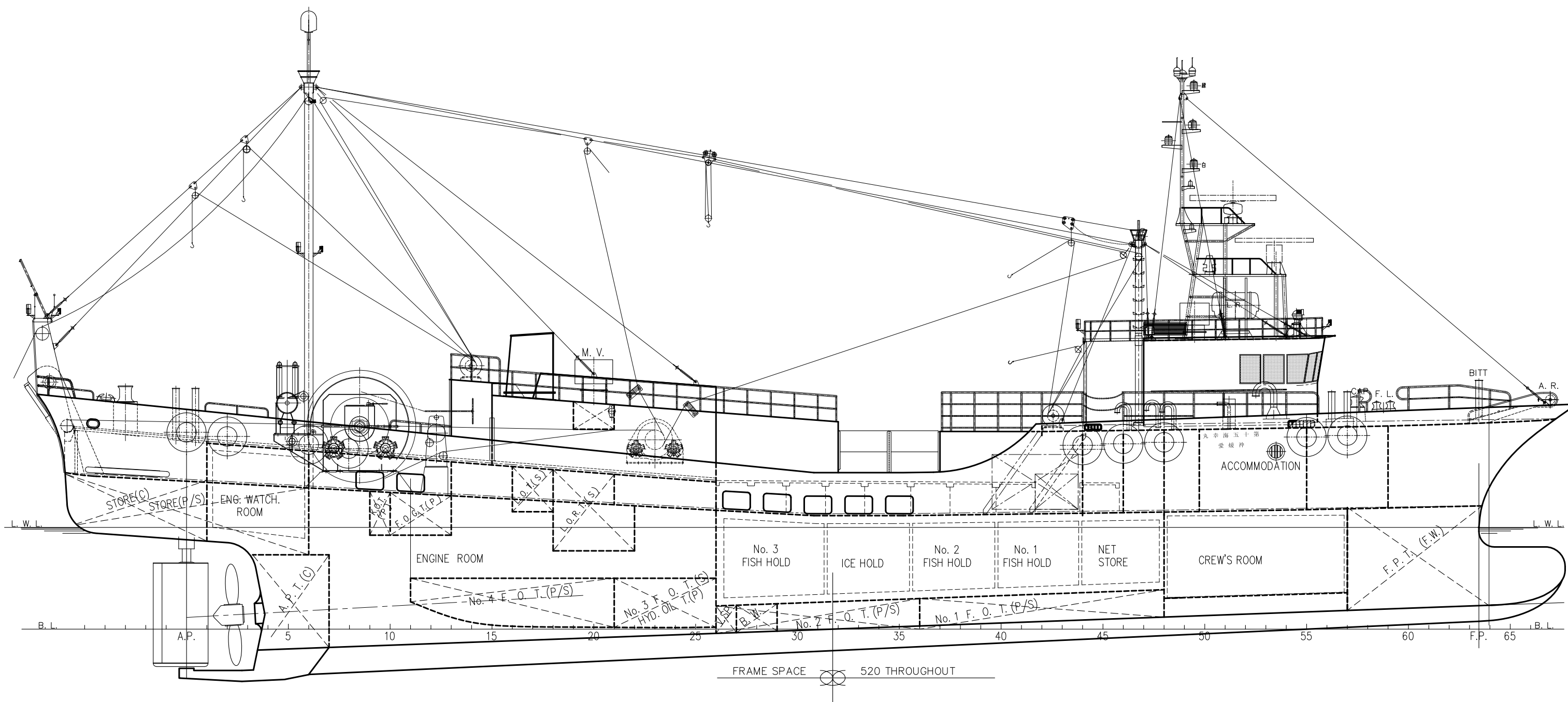


図面来歴

当社に於いて調整す

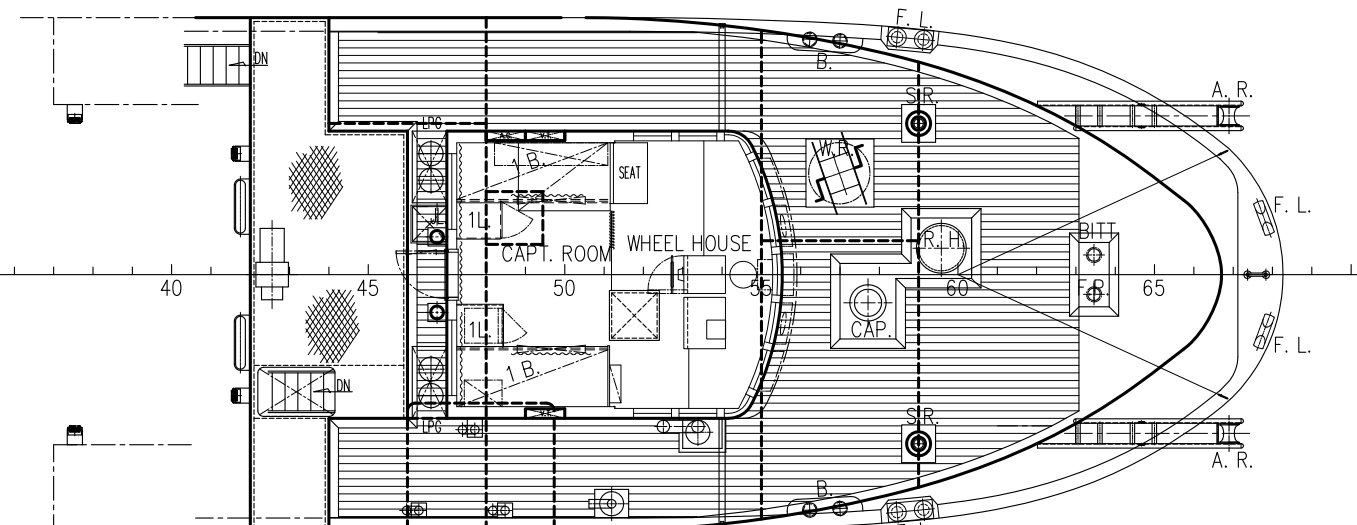
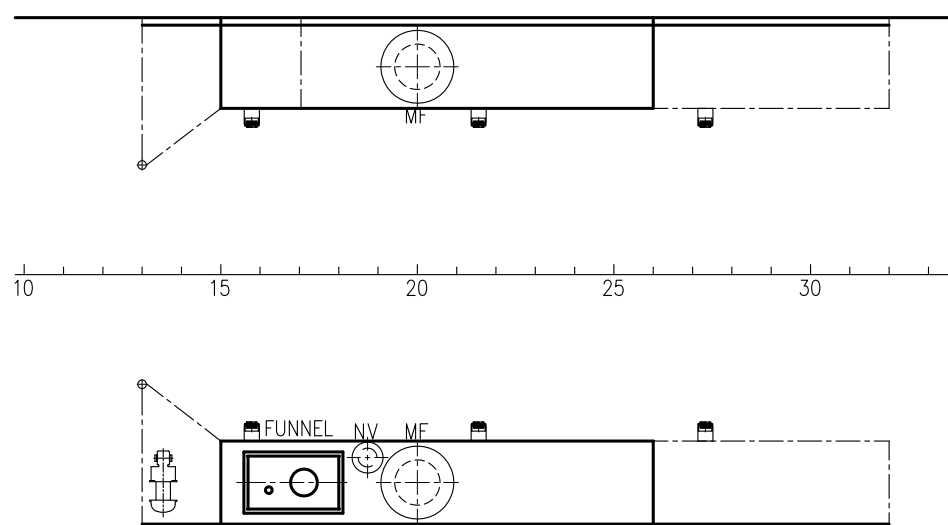
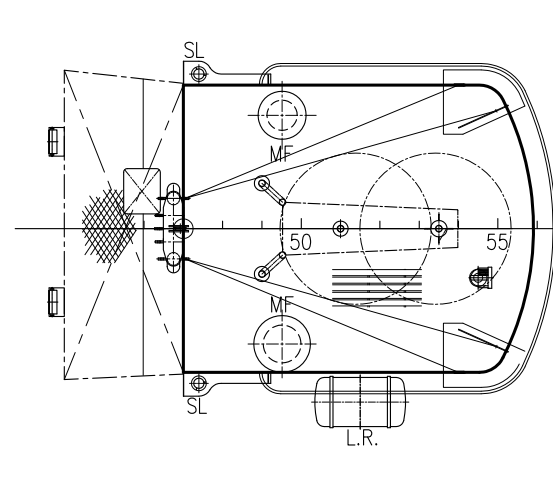
主要寸法

長さ (全長)	39.30 m
長さ (垂線間 FP~AP)	33.00 m
幅 (型)	6.80 m
深さ (型)	2.90 m
吃水 (型, 計画満載)	2.60 m
総トン数	125 トン
主機関	1029 kw x 1 基
乗組員	13 名

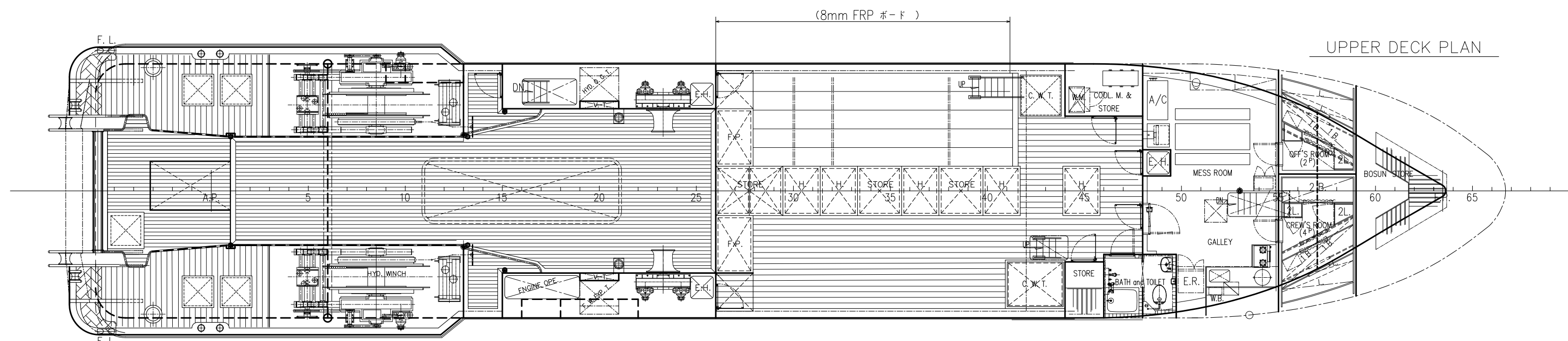


F'CLE DECK PLAN

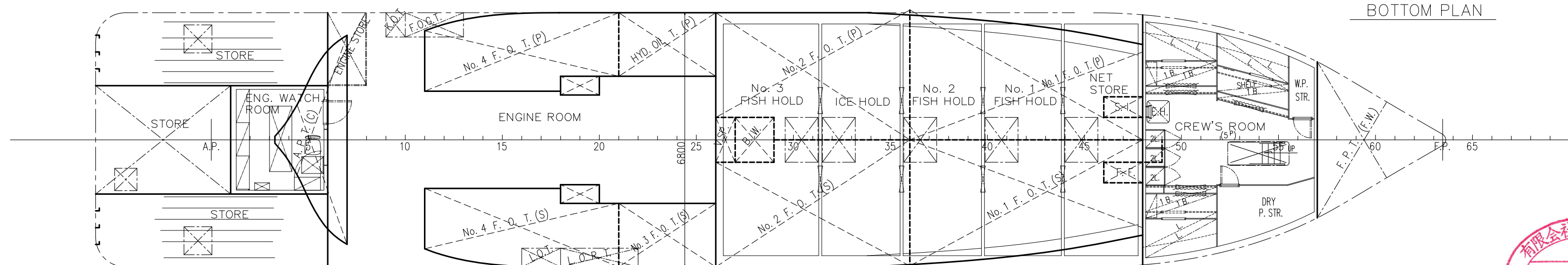
COMP. DECK PLAN



UPPER DECK PLAN



BOTTOM PLAN



船級	JG
船主	四銀総合リース(株) 殿 (有)昭和 水産
船名	第十五海幸丸

一
二
五
総
ト
ン
型
沖
合
底
曳
網
漁
船

一
般
配
置
図

完成図

工事番号	S NO. 101		
尺度	1/100		
山口県下関市彦島竹ノ子島町3番17号 有限会社 前田造船所 TEL : 083-266-7610 FAX : 083-266-7630			
次長	課長	担当	製図
竹中		古川	香洋
製図	令和 1 年 7 月 12 日		
出図	令和 1 年 7 月 25 日		
類番	110-1		
図番	G-110-1		

